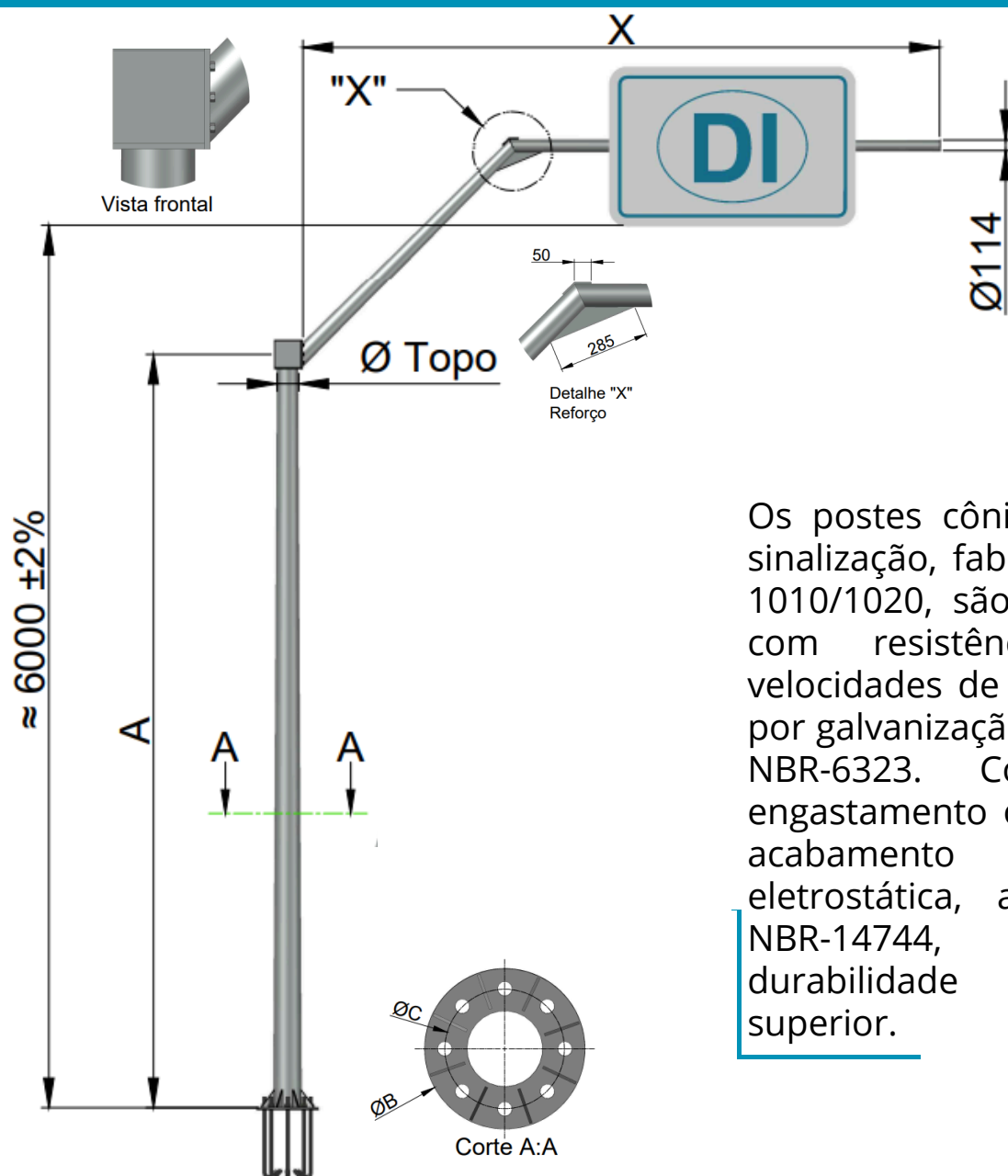


# Poste Poligonal Sinalização DS-140



Os postes cônicos contínuos para sinalização, fabricados em aço SAE 1010/1020, são de alta qualidade, com resistência a diferentes velocidades de vento e tratamento por galvanização a fogo conforme a NBR-6323. Com fixação por engastamento ou flange, opção de acabamento em pintura eletrostática, atendem à norma NBR-14744, garantindo durabilidade e desempenho superior.

DS-140				Flange	
A (m)	Ø Topo (mm)	Ø Base (mm)	X (mm)	ØB (mm)	ØC (mm)
5	133	188	= 4000	=400	=300
5	180	234	= 4700	=450	=350
5	200	250	= 4700	=450	=350
6	235	295	= 6500	=500	=400
6	240	300	= 6500	=500	=400