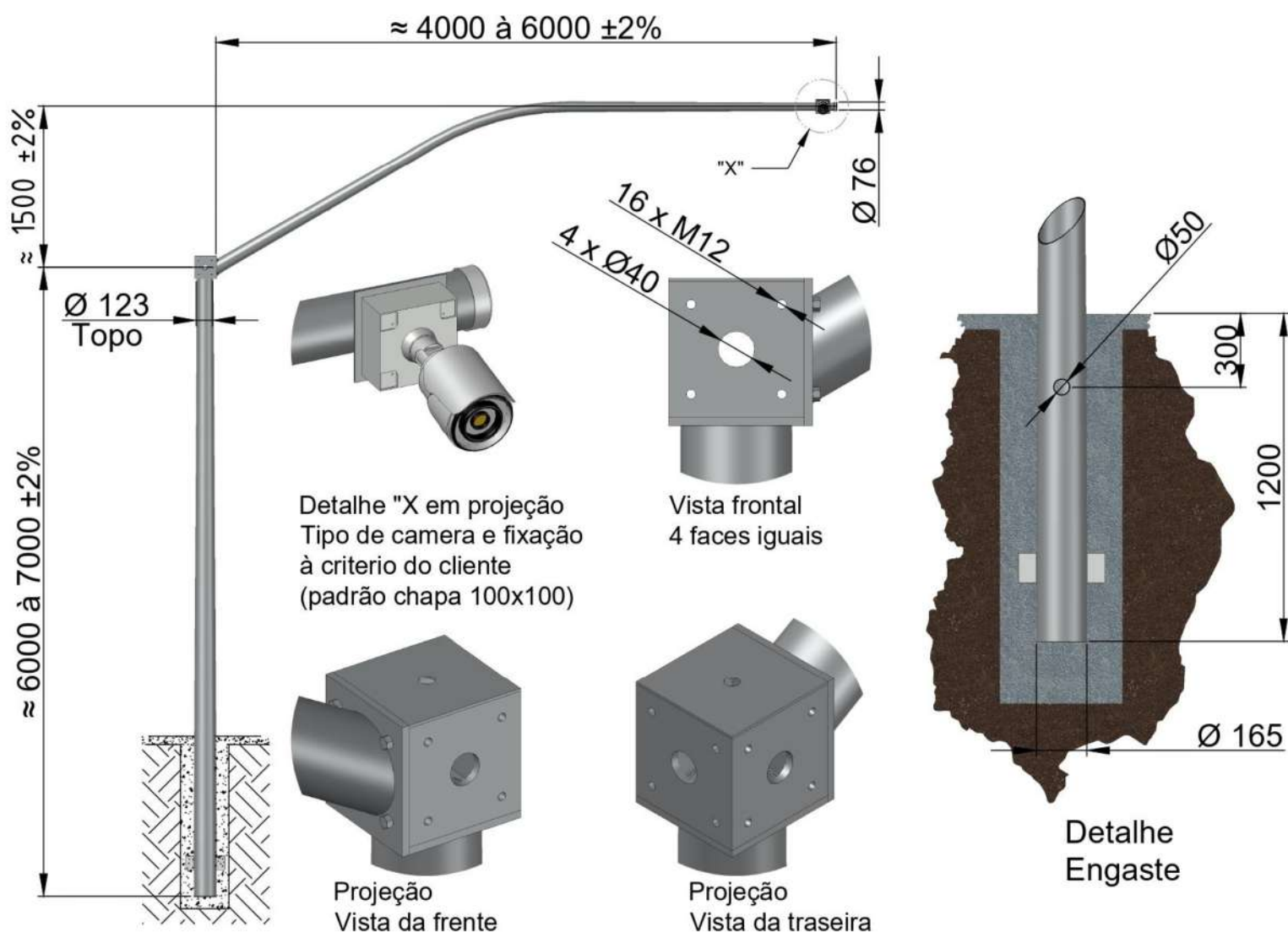


POSTE CONICO PARA MONITORAMENTO ENGASTADO DS-305



- Todos os nossos postes fabricados conforme a norma NBR 14744.
- Poste cônico contínuo circular em aço galv. a fogo conforme a Norma NBR 6323.
- Janela de inspeção opcional.
- Pintura pó eletrostática opcional: (A cor deveser informada pelo cliente)

DIMENSÃO ILUMINAÇÃO

FABRICAMOS POSTES CÔNICOS, POLIGONAIS, TELECÔNICOS,
TORRES, BRAÇOS PARA ILUMINAÇÃO PÚBLICA E LUMINÁRIAS

vendas@dimensaoiluminacao.com.br

(11) 4703-3615 / 4703-4406

(11) 4614-4949 / 4243-2213